

Originalbetriebsanleitung,
vor der Benutzung gründlich lesen!

Original instructions,
read carefully before use!

Notice originale,
lire attentivement avant utilisation!

Manual original
¡lea cuidadosamente antes de usar!

Istruzioni originali,
leggere attentamente prima dell'uso!

Oorspronkelijke gebruiksaanwijzing,
voor gebruik aandachtig lezen!

Originální návod k obsluze,
před použitím si pozorně přečtěte!

Originalna navodila za uporabo,
pred uporabo natančno preberite!

Original bruksanvisning,
les nøye før bruk!

Originalna uputa za uporabu,
pažljivo pročitajte prije upotrebe!

Az eredeti üzemeltetési útmutató fordítása,
használat előtt figyelmesen olvassa el!

Перевод руководства по эксплуатации,
внимательно прочитайте перед использованием!

Tłumaczenie oryginalnej instrukcji eksploatacji,
przeczytaj uważnie przed użyciem!

Originalbruksanvisning,
läs noga innan användning!

Druckspritze

Pressure Sprayer

Pulvérisateur à pression

Pulverizador a presión

Spruzzatore a pressione

Drukspuit

Tlakové postřikovače

Tlačna škropilnica

Trykksprøyter

Prskalica pod pritiskom

Nyomófecskenvező

Распылитель давления

Opryskiwacz ciśnieniowy

Tryckspruta

de

en

fr

es

it

nl

cs

sl

no

hr

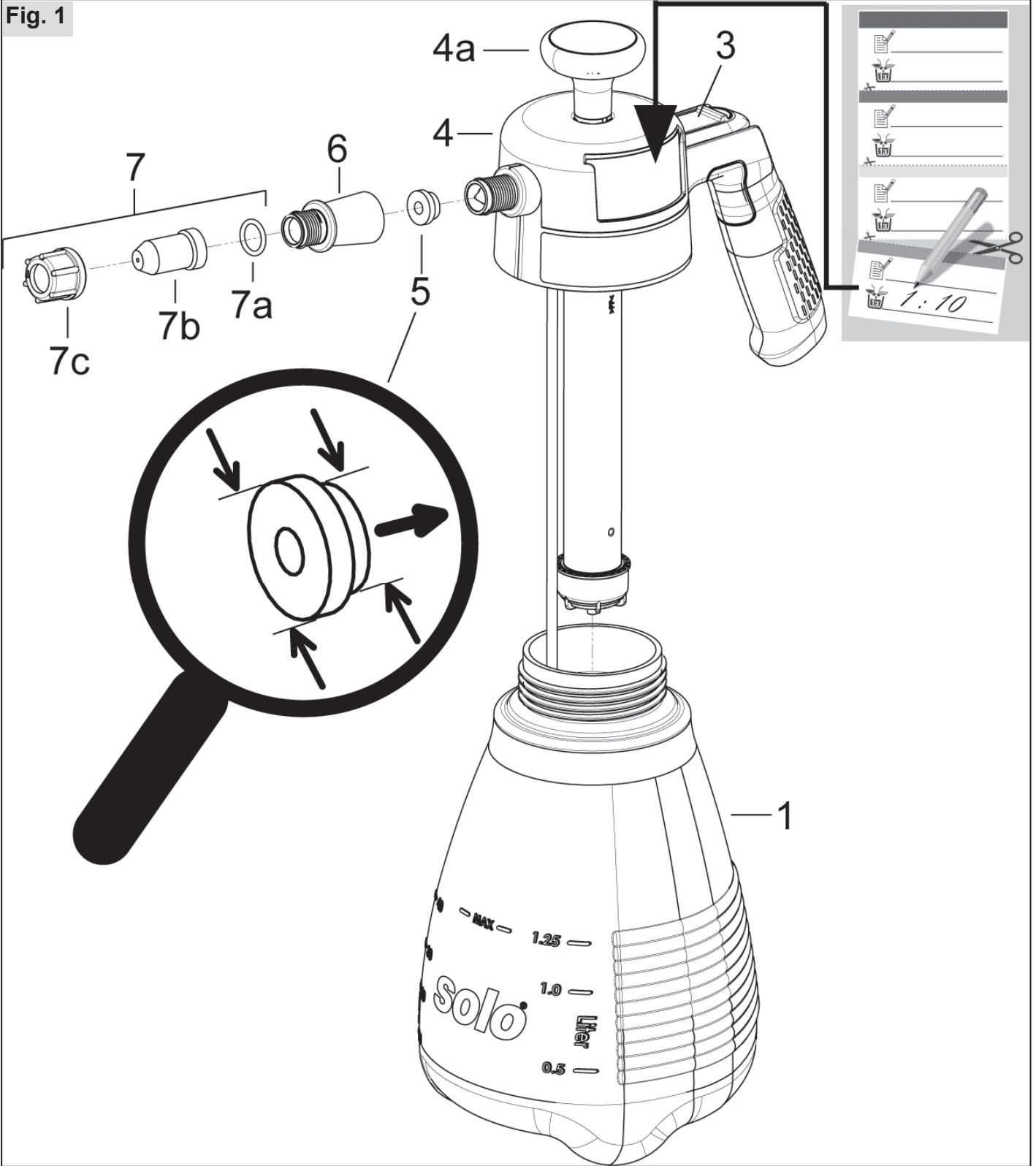
hu

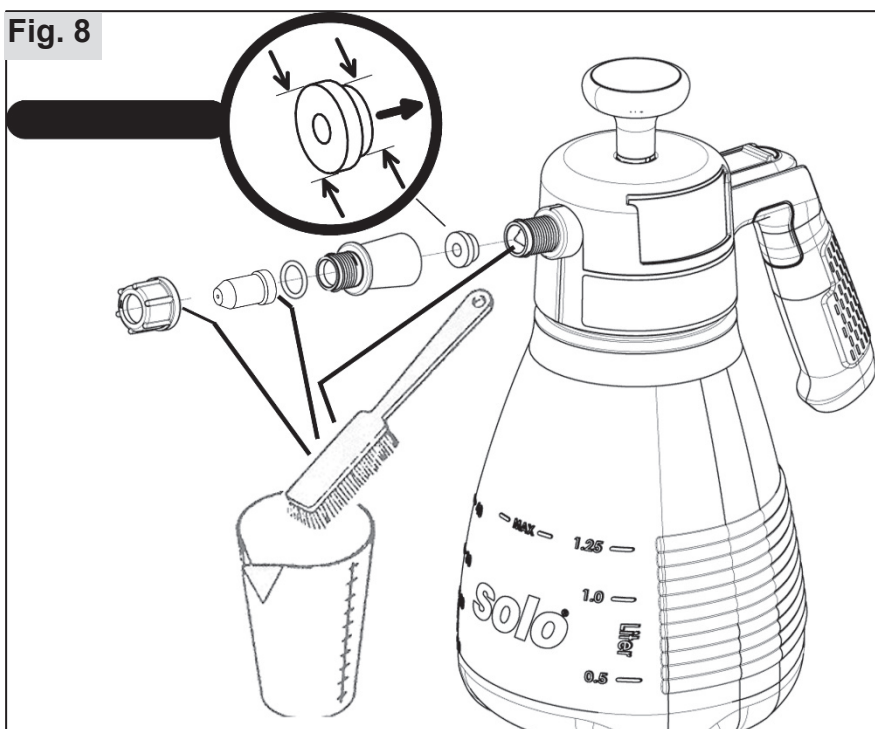
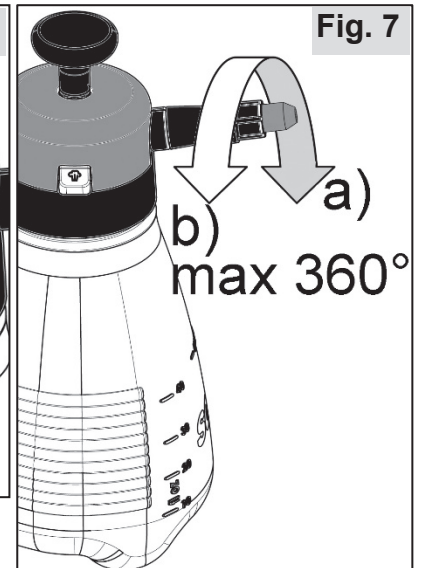
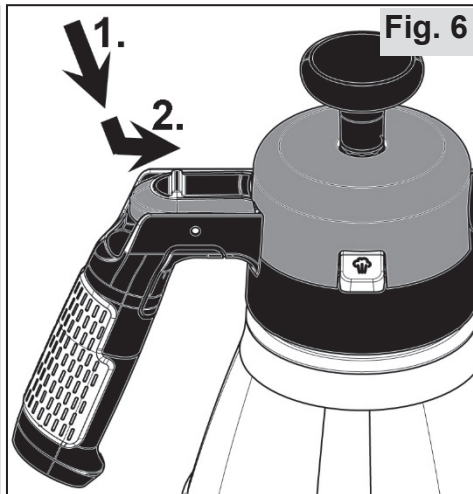
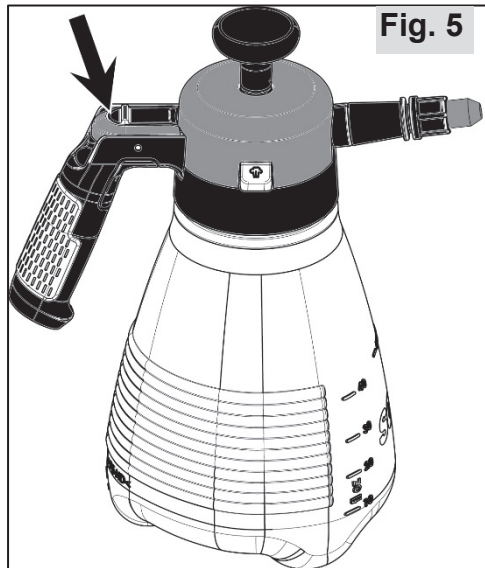
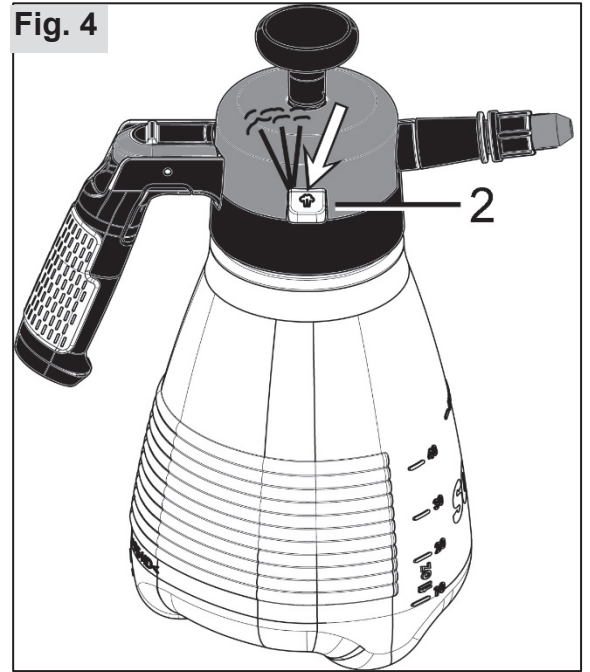
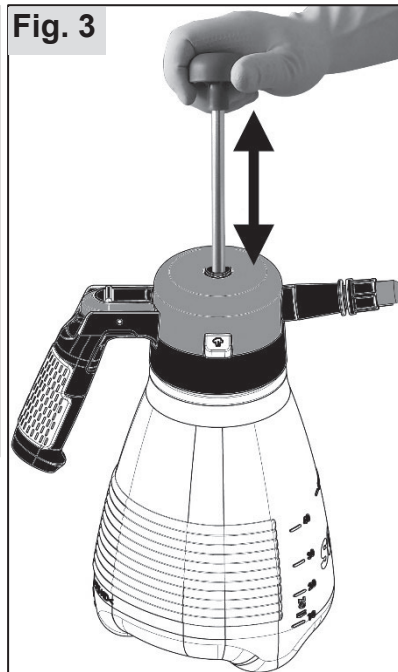
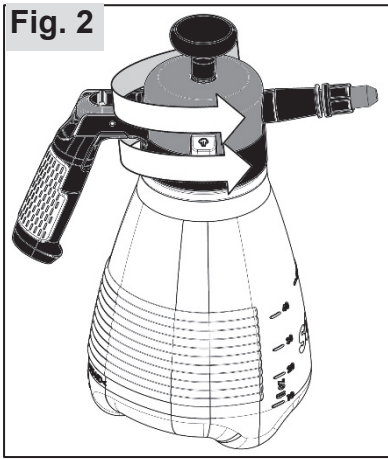
ru

pl

sv

Fig. 1





Tłumaczenie oryginalnej instrukcji eksploatacji

Zastrzegamy sobie prawo do zmiany formy, rozwiązań technicznych i wyposażenia w zakresie dostawy. Informacje i ilustracje zawarte w niniejszej instrukcji eksploatacji nie mogą być podstawą jakichkolwiek roszczeń.

1 Deklaracja zgodności WE

Firma SOLO Kleinmotoren GmbH,
Industriestraße 9, 71069 Sindelfingen, Niemcy
oświadcza, że opryskiwacz ciśnieniowy typu
303 HD wyprodukowany po 01.2024 spełnia
wymagania określone przez następujące odnośne
przepisy dyrektywy Parlamentu Europejskiego
i Rady z dnia 17 maja 2006 nr 2006/42/WE
w sprawie maszyn.

Sindelfingen, 01.01.2024

Sascha Luft, SOLO Kleinmotoren GmbH,
Industriestraße 9, D-71069 Sindelfingen (dyrektor
zarządzający i pełnomocnik do spraw
dokumentacji)

2 Części zużywające się

Niżej wymienione części zużywające się nie są objęte gwarancją producenta:

* wszystkie elementy gumowe, które stykają się ze środkiem do opryskiwania, * dysze, * uszczelki

3 Gwarancja

Proszę uwzględnić, że w niektórych krajach obowiązują specyficzne warunki gwarancji. W razie wątpliwości proszę zapytać sprzedawcę. Gwarancja nie obejmuje szkód wywołanych przez następujące przyczyny:

- nieprzestrzeganie oryginalnej instrukcji eksploatacji
- zaniechanie niezbędnych czynności związanych z konserwacją i czyszczeniem
- zużycie w wyniku normalnego użytkowania
- zastosowanie niedopuszczonych narzędzi roboczych
- użycie siły, niewłaściwe obchodzenie się z urządzeniem, nadużycie lub nieszczęśliwy wypadek
- ingerencje niefachowców lub niewłaściwe próby wykonywania napraw
- samowolne modyfikacje urządzenia
- zastosowanie nieodpowiednich części zamiennych bądź części nieoryginalnych
- zastosowanie niedopuszczonych środków do opryskiwania
- szkody spowodowane przez warunki eksploatacji w ramach wynajmu

Wszelkie czynności gwarancyjne powinny być

wykonywane przez jednego z naszych autoryzowanych sprzedawców. Czynności związane z czyszczeniem, pielęgnacją i regulacją nie są uznawane za świadczenie gwarancyjne.

4 Symbole



Dokładnie przeczytać instrukcję eksploatacji.



NIEBEZPIECZEŃSTWO!

Nieprzestrzeganie instrukcji eksploatacji może doprowadzić do zagrażających życiu obrażeń ciała.



Nosić zgodną z przepisami odzież ochronną.



Nosić rękawice ochronne.



Nosić osłonę chroniącą twarz (np. okulary ochronne).



Nosić maskę do ochrony dróg oddechowych.



Zakaz używania otwartego ognia.

5 Przepisy bezpieczeństwa

5.1 Użytkowanie zgodne z przeznaczeniem / obszary zastosowań

Opryskiwacz ciśnieniowy SOLO 303 HD jest dopuszczony do stosowania niżej opisanych środków. Zamierzone obszary zastosowania to branża budowlana, motoryzacyjna i przemysł:

- Produkty zawierające olej mineralny
- Środki antyadhezyjne, olej szalunkowy
- Rozpuszczalniki na bazie węgla
- Środek do czyszczenia hamulców
- Smar
- Pochodne ropy naftowej

Należy bezwzględnie stosować się do wskazówek producenta środka.

Zastosowania niedozwolone:

- natryskiwanie lakierów
- rozpylanie
 - * zapalnych cieczy
 - * lepkich, tworzących pozostałości środków
 - * środków powierzchniowo czynnych
 - * cieczy o temperaturze powyżej 40 C

Opryskiwacza ciśnieniowego nie wolno używać do przechowywania cieczy pod ciśnieniem!

5.2 Ogólne wskazówki dotyczące bezpieczeństwa

Przed pierwszym użyciem przeczytać instrukcję eksploatacji i bezpiecznie ją przechowywać.

Nieprzestrzeganie informacji zawartych w niniejszej instrukcji eksploatacji może stwarzać śmiertelne niebezpieczeństwo. Użytkownik odpowiada za wszystkie wynikające z tego tytułu szkody i szkody następcze.

Instrukcja eksploatacji musi być stale dostępna w miejscu użytkowania urządzenia.

Instrukcję powinna przeczytać każda osoba, której powierzono wykonywać pracę przy urządzeniu (również związanych z konserwacją, pielęgnacją i naprawami).

- Należy zlecić autoryzowanemu sprzedawcy firmy SOLO zaprezentowanie i objaśnienie bezpiecznego obchodzenia się z urządzeniem.
- Osoby w wieku poniżej 18 lat mogą pracować z użyciem tego urządzenia tylko pod nadzorem.
- Chronić obszar roboczy przed dostępem osób i zwierząt. Nigdy nie kierować opryskiwacza w stronę osób, zwierząt i przedmiotów, które mogą ulec uszkodzeniu.
- Urządzenie to wolno przekazywać tylko osobom, które zostały zaznajomione z tym typem urządzenia, jego obsługą i instrukcją eksploatacji.
- Osoby pracujące z użyciem tego urządzenia powinny być w dobrej kondycji, wypoczęte i zdrowe.
- Nie używać urządzenia, będąc pod wpływem alkoholu, środków odurzających lub leków.
- Nie dokonywać żadnych zmian w istniejących urządzeniach zabezpieczających i panelach sterowania.
- Używać urządzenia tylko w stanie bezpiecznym w eksploatacji. Przed każdym użyciem należy sprawdzić je pod tym kątem zgodnie z opisem zawartym w rozdziale 6.1.
- Uszkodzone części należy natychmiast wymienić. Używać do tego celu tylko oryginalnych części zamiennych firmy SOLO.
- Stosować wyłącznie akcesoria i elementy dobudowane, które zostały atestowane dla tego urządzenia.
- Na potrzeby przechowywania opróżnić i oczyścić urządzenie, jak opisano w rozdziale 9.2. Wykluczyć dostęp osób postronnych.

5.3 Bezpieczne obchodzenie się ze środkami do opryskiwania

- Przez odpowiednie procedury postępowania i użycie odpowiednich pojemników przechwytyjących zagwarantować, że podczas mieszania, napełniania, stosowania, opróżniania, czyszczenia, konserwacji i transportu nie dojdzie do skażenia środowiska, sieci wodociągowej i/lub kanalizacji środkami do opryskiwania i środkami

do czyszczenia.

- Środki do opryskiwania i środki do czyszczenia (również ich pozostałości) należy zawsze zebrać do odpowiednich pojemników i oddać do zakładów utylizacji odpadów, podanych przez administrację komunalną.
- W przypadku zetknięcia skóry lub oczu ze środkami do opryskiwania należy natychmiast obficie spłukać lub wypłukać poszkodowane części ciała czystą wodą i niezwłocznie udać się do lekarza.
- Natychmiast zmienić odzież przesączoną środkami do opryskiwania.
- Nie jeść i nie pić w czasie obchodzenia się ze środkami do opryskiwania.
- W przypadku pogorszenia samopoczucia lub nadmiernego zmęczenia podczas pracy należy natychmiast ją zakończyć. Gdyby ten stan utrzymywał się, niezwłocznie udać się do lekarza.
- Nigdy nie pozwalać na wykonywanie prac z użyciem środków do opryskiwania przez dzieci lub osoby, które nie są zaznajomione z zasadami obchodzenia się z tymi środkami.
- Nigdy nie wlewać do zbiornika na środki do opryskiwania różnych środków.
- Fig. 1: Oznaczenie użytego środka do opryskiwania musi być umieszczone na urządzeniu i należy aktualizować je przy każdej zmianie tego środka.
- W przypadku zmiany środka do opryskiwania oczyścić zbiornik i wszystkie elementy przewodzące ten środek. Przed napełnieniem urządzenia nowym środkiem do opryskiwania najpierw uruchomić je z użyciem czystej wody.
- Po zakończeniu pracy opróżnić i oczyścić urządzenie, jak opisano w rozdziale 9.2, dokładnie umyć twarz i ręce, zdjąć odzież roboczą i regularnie ją prać.


5.4 Podczas transportu urządzenia




- Transportuj urządzenie bez ciśnienia.
- Podczas transportu urządzenia w pojazdach należy zabezpieczyć je przez zamocowanie.
- Należy wykluczyć możliwość wycieku środków do opryskiwania. Sprawdzić szczelność zbiornika na środek do opryskiwania i wszystkich węży i rur przewodzących ten środek.

5.5 Przed rozpoczęciem i w czasie pracy

- Przed każdym rozpoczęciem pracy należy sprawdzić kompletne urządzenie pod kątem bezpieczeństwa eksploatacyjnego, zgodnie z opisem zawartym w rozdziale 6.1.

5.6 Odzież robocza / środki ochrony indywidualnej

 Należy nosić przepisową odzież ochronną odpowiednią do wykonywanych prac, chroniącą wszystkie części ciała przed zetknięciem ze środkami do opryskiwania.

- Nosić mocne buty z przyczepną podeszwą.
-  Nosić rękawice ochronne z antypoślizgową powierzchnią chwytaną.
-  Używać osłony chroniącej twarz (np. okularów ochronnych).
-  W przypadku stosowania niebezpiecznych środków do opryskiwania używać maski do ochrony dróg oddechowych.

5.7 Podczas konserwacji, naprawy i przechowywania

Wykonywać samodzielnie tylko te czynności konserwacyjne i naprawcze, które zostały opisane w niniejszej instrukcji eksploatacji. Wszystkie inne prace powinny być wykonywane przez autoryzowany warsztat fachowy.

- Nie konserwować, nie naprawiać i nie przechowywać urządzenia w pobliżu otwartego ognia.
- Przed podjęciem wszelkich czynności konserwacyjnych i naprawczych należy zredukować ciśnienie w urządzeniu przez uruchomienie zaworu bezpieczeństwa (2) (Fig. 4).
Przy uruchamianiu zaworu bezpieczeństwa urządzenie musi być zawsze ustawione pionowo.
Uwaga: Unikać zbliżania twarzy!

6 Przygotowanie pracy

Fig. 1

- 1 Zbiornik na środek do opryskiwania
- 3 Zawór ręczny
- 4 Zespół pompy
 - 4a Przycisk pompy
- 5 Uszczelka
- 6 Rurka rozpylacza
- 7 Nasadka dyszy
 - 7a O-ring
 - 7b Dysza o dużym zasięgu, z możliwością regulacji
 - 7c Nakrętka kołpakowa

Fig. 4

- 2 Zawór bezpieczeństwa

Montaż rurki natryskowej (6):

- Prawidłowo osadzić uszczelkę (5), zgodnie z Fig. 1 i, nie używając narzędzi, dokręcić ręką rurkę natryskową z zamontowaną już nasadką dyszy (7).

6.1 Sprawdzenie pod kątem stanu zapewniającego bezpieczeństwo eksploatacji

Przed każdym zastosowaniem należy przeprowadzić kontrolę wzrokową opryskiwacza ciśnieniowego. Nie mogą być widoczne żadne pęknięcia na zbiorniku (1), na zespole pompy (4), na rurce natryskowej (6) i na nasadce dyszy (7).

Przy pierwszym uruchomieniu i w przypadku ponownego uruchomienia po dłuższym przestoju należy przeprowadzić poniższe kontrole, używając najpierw czystej wody. W czasie użytkowania opryskiwacza ciśnieniowego należy z zasady kontrolować prawidłowość działania w czasie pracy:

- szczelność wszystkich części urządzenia przy maksymalnym dopuszczalnym ciśnieniu, przy otwartym i zamkniętym zaworze ręcznym
- sprawność wszystkich elementów funkcyjnych (pompa, zawór ręczny, zawór bezpieczeństwa).

W tym celu zredukować ciśnienie za pośrednictwem pompy (Fig. 3). Przy uruchomieniu zaworu bezpieczeństwa (Fig. 4) ciśnienie musi być odprowadzane w wyraźnie słyszalny sposób. Przy uruchamianiu zaworu bezpieczeństwa urządzenie musi być zawsze ustawione pionowo.
Uwaga: Unikać zbliżania twarzy!

W czasie stosowania funkcji kontrolować działanie zaworu ręcznego. W momencie zwolnienia zaworu ręcznego musi nastąpić przerwanie procesu opryskiwania.

W przypadku nieregularności, uszkodzeń, nieszczelności lub ograniczonej sprawności nie używać urządzenia, lecz niezwłocznie zlecić jego sprawdzenie w specjalistycznym warsztacie.

7 Przygotowanie środka do opryskiwania i napełnianie zbiornika na środek do opryskiwania

Przygotować środek do opryskiwania zgodnie z instrukcjami jego producenta.

Przed otwarciem zbiornika na środek do opryskiwania należy zredukować ciśnienie w urządzeniu przez uruchomienie zaworu bezpieczeństwa (2) (Fig. 4).

Fig. 2:

Aby wlać płyn do opryskiwania, należy wykręcić pompę. Wykręcić pompę w kierunku przeciwnym do kierunku ruchu wskazówek zegara. Nie używać narzędzi!

Napełnić zbiornik maksymalnie do najwyżej położonego znacznika znajdującego się z boku zbiornika na środek do opryskiwania.

Należy wykluczyć możliwość przepełnienia

zbiornika na środek do opryskiwania, zanieczyszczenia publicznych wód powierzchniowych, kanałów deszczowych i ściekowych. Rozlany środek do opryskiwania należy natychmiast wytrzeć.

Po napełnieniu ponownie włożyć pompę i dokręcić ją w kierunku ruchu wskazówek zegara, aby uniemożliwić wyciek środka do opryskiwania.

8 Zastosowanie opryskiwacz ciśnieniowy

8.1 Opryskiwanie

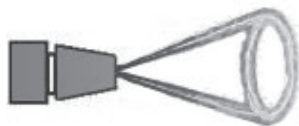
W celu napompowania przy użyciu przycisku pompy (5) pompować w górę i w dół, aż do osiągnięcia ciśnienia roboczego w zbiorniku na środek do opryskiwania (Fig. 3). Naciśnięcie odprowadzane jest samoczynnie przez zawór bezpieczeństwa (2).

Podczas spryskiwania zawsze trzymać opryskiwacz ciśnieniowy pionowo.

Uruchomić zawór ręczny (3) (Fig. 5). W celu trwałego przełączenia można wcisnąć dźwignię uruchamiającą zaworu ręcznego do przodu (Fig. 6). Aby przerwać proces opryskiwania, należy ponownie pociągnąć dźwignię uruchamiającą zaworu ręcznego do tyłu i zwolnić ją.

Nastawianie dyszy (Fig. 7):

a) Dysza zamknięta
→ stożkowy obraz spryskiwania



b) Dysza otwarta
(maks. 1 obrót, 360°)
→ wąski, silny strumień



8.2 Resztkowa ilość środka do opryskiwania / zakończenie procesu opryskiwania

Kiedy ilość środka do opryskiwania w zbiorniku spadnie poniżej 10 ml, środek nie jest już prawidłowo tłoczony.

Jeżeli środek do opryskiwania nie będzie uzupełniany i opryskiwanie ma zostać zakończone, należy zebrać i zutylizować pozostałą ilość zgodnie z obowiązującymi ustawami i przepisami. Uwzględnić informacje udostępnione przez producenta środka do opryskiwania.

Po zakończeniu pracy opróżnić i oczyścić urządzenie, jak opisano w rozdziale 9.2, dokładnie umyć twarz i ręce, zdjąć odzież roboczą i regularnie ją prać.

9 Konserwacja, czyszczenie i przechowywanie

9.1 Smarowanie uszczeliek

Gdyby z czasem trudniejsze stało się szczelne przykręcenie zespołu pompy na zbiorniku, można posmarować smarem silikonowym powierzchnie stykowe między uszczelką pokrywy a krawędzią zbiornika. Najprościej, używając pędzla, nanieść w tym celu nieco smaru na krawędź zbiornika. (Fig. 9)

9.2 Opróżnianie zbiornika na środek do opryskiwania i czyszczenie elementów przewodzących środek do opryskiwania

Przed otwarciem zbiornika na środek do opryskiwania i przed demontażem nasadki dyszy należy zredukować ciśnienie w urządzeniu przez uruchomienie zaworu bezpieczeństwa (2) (Fig. 4).

Zbiornik na środek do opryskiwania opróżnić codziennie po użyciu. Zebrać pozostałą ilość środka do opryskiwania i zutylizować go zgodnie z obowiązującymi ustawami i przepisami. Uwzględnić informacje udostępnione przez producenta środka do opryskiwania. Dobrze przepłukać czystą wodą zbiornik na środek do opryskiwania i wszystkie elementy stykające się ze środkiem do opryskiwania. Raz jeszcze uruchomić opryskiwacz ciśnieniowy z użyciem czystej wody. Po oczyszczeniu pozostawić zbiornik na środek do opryskiwania otwarty, do wyschnięcia.

Każdorazowo po ok. 50 zastosowaniach lub jeśli obraz spryskiwania jest nierównomierny bądź ilość wyływającego środka do opryskiwania wyraźnie się zmniejszy, należy oczyścić dyszę rozpylającą w następujący sposób:

- Odkręcić nasadkę dyszy (7) z rurki natryskowej (6) i przepłukać ją czystą wodą.
- Rozkręcić nasadkę dyszy (Fig. 1).
- Oczyścić o-ringi i elementy dyszy rozpylającej, używając czystej wody i miękkiej szczotki (Fig. 8). Nie przedmuchiwać dyszy rozpylającej ustami! Nie czyścić dysz przy użyciu twardych przedmiotów!
- Ponownie skręcić części składowe nasadki dyszy.

9.3 Unieruchomienie i przechowywanie

Opróżnić urządzenie zgodnie z informacjami podanymi w rozdziale 9.2.

Urządzenie należy przechowywać chronione przed nasłonecznieniem, w miejscu bezpiecznym, suchym i wolnym od przemarzania przy temperaturze otoczenia nieprzekraczającej 35°C.

W pobliżu nie mogą występować otwarte paleniska lub inne zagrożenia tego rodzaju.

Należy wykluczyć nieuprawnione użytkowanie, zwłaszcza przez dzieci.

10 Dane techniczne

Model			303 HD
Zbiornik na środek do opryskiwania:	Pojemność całkowita	l	ok. 1,8
	Maks. ilość napełnienia	l	1,25
Ilość reszkowa, jakiej urządzenie nie jest już w stanie prawidłowo rozpylić		ml	< 10
Maksymalne dopuszczalne ciśnienie robocze		bar	3,0
Dopuszczalna temperatura robocza		°C	0–40
Materiał zbiornika			polietylen
Materiał uszczelniający			FKM
Standardowa dysza rozpylająca			dysza o dużym zasięgu, z możliwością regulacji
Masa:	urządzenie gotowe do pracy, bez środka do opryskiwania	kg	0,45
	urządzenie gotowe do pracy, z maks. napełnieniem	kg	1,70
Wymiary (bez rury rozpylacza)	wysokość	mm	300
	szerokość	mm	150
	głębokość	mm	210

Po zakończeniu okresu zdatności do eksploatacji opakowanie i urządzenie należy prawidłowo zutylizować, zgodnie z przepisami lokalnymi.

Informacje o składnikach materiałnych (VO (WE) NR 1907/2006 "REACH") można znaleźć na naszej stronie głównej pod: <https://shop.solo.global/Service/Support/Support/>

solo[®]

Made in Germany



SOLO Kleinmotoren GmbH

Industriestraße 9 D-71069 Sindelfingen
Postfach / PO Box 60 01 52 D-71050 Sindelfingen
DEUTSCHLAND / GERMANY
Tel.: +49 (0)7031 301-0 Fax: +49 (0)7031 301-202
info@solo-germany.com <http://solo.global/>